

- Effektkontroll over et bredt spenn (20-100%) og flowkontroll i kuldebærer og varmebærer kretsen.
- Integrert kontroll av opp til 5 forskjellige turtemperaturer, 2 stk. ulike akkumuleringstemperaturer (1 for kjøling og 1 for varme), 1 varmtvannstank, 1 bassengtemperatur og tidsstyring av varmtvanns sirkulasjon.
- Integrert kontroll av eksterne varmekilder med enten av/på-funksjon eller modulerende drift.
- Integrert kontroll av inntill 6 stk. varmepumper i kaskade.
- Integrert kontroll av distribusjonssystemene med simultan varme/kjøling avhengig av driftsmodus.

- Kontroll av aktiv/passiv kjøling.
- Samtlige modeller er tilgjengelige i 3-fase 400V.
- Kompatible med e-manager og e-system
- Integrerte energimålere for måling av tilført og avgitt energi. Viser momentan, månedlig og årlig måling av COP, EER og SPF/SCOP.



TEKNISKE DATA HYSS HP 15-70		Enhet	HP1	HP3
TILPASNING	Plassering	-	Innendørs	
	Type energikilde-Berg ¹	-	Jord/sjø, luft/vann og hybridssystem	
	Varme, VV med ekstern tank og bassengoppvarming	-		✓
	Integrert aktiv kjøling	-	✓*	✓**
	Ekstern kontroll av passiv kjøling	-		✓
YTELSE	Modulene kompressor 25 til 100%	%	25 til 100	
	Varmeavgivelse, BOW35 kW	kW	17,1 til 59,6	
	COP ² , BOW35	-	4,5	
	Aktiv kjøleeffekt, B35W7	kW	-	19,6 til 65,8
	EER ² , B35W7	-	-	5
	Maks akkumuleringstemperatur uten tilskudd	°C	60	
	Maks akkumuleringstemperatur med tilskudd	°C	70	
	Lydnivå ³ db	db	45 til 62	
	Energimerking / η _s med kontroll	-	A++ / 192%	
	ARBEIDSRÅDE	Turtemperatur varme	°C	10 til 60 / 20 til 60
Turtemperatur kjøling		°C	4 til 35 / 7 til 25	
Brine inn		°C	-20 til +35	
Brine ut i kjøledrift		°C	10 til 60	
Trykk kuldemediekrets min/maks		bar	2 / 45	
Trykk produksjonskrets		bar	0,5 til 3	
Trykk brinekrets		bar	0,5 til 3	
KULDEMEDIE	Fyllemengde R410A kuldemedie	kg	4,7	5,5
	Oljetype / mengde	kg	POE / 3,6	
ELEKTRISK DATA: KONTROLLSYSTEM	1/N/PE 230 V / 50-60 Hz	-	✓	
	Maks sikrings størrelse ⁴	A	C16	
	Sikring til transformatorens primærside	A	0,5	
	Sikring til transformatorens sekundærside	A	2,5	
ELEKTRISK DATA: 3-FAS	3/N/PE 400 V / 50-60Hz	-	✓	
	Maks sikrings størrelse ⁴	A	C40	
	Maks tilført effekt ² , BOW35	kW/A	10,3 / 23,2	
	Maks tilført effekt ² , BOW55	kW/A	20,4 / 32,3	
	Startstrøm min/maks ⁷	A	12,8	
	Korrigerings cosinus Ø	-	0,96-1	
DIMENSJONER	Høyde x bredde x dybde	mm	1000x950x900	
	Vekt uten væske og emballasje	kg	320	325

- Ved bruk av source manager.
- I henhold til EN 14511, tilført effekt til sirkulasjonspumper og inverter er inkludert.
- I henhold til EN 12102, lydisoleringssett til kompressoren er inkludert.
- Maks strømforbruk kan variere avhengig av varmepumpens arbeidstemperatur eller kompressorens innstilte driftsområde. Se installasjonsmanualen for mer informasjon.

* Avhengig av driftskjema
** Gjøres med 4-veisventil

Vi gjør oppmerksom på: Brinepumpe og varmebærer pumpe er ikke inkludert.

HYSS 15-70

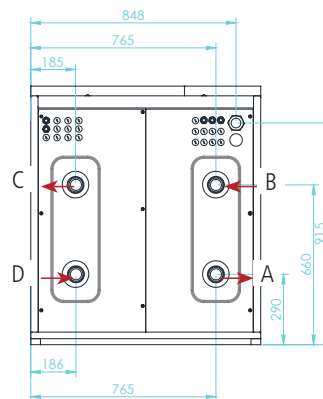
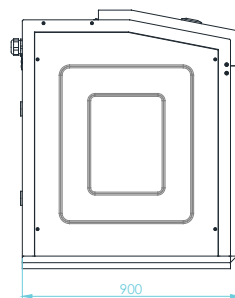
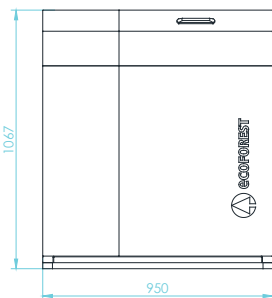


35/55 °C

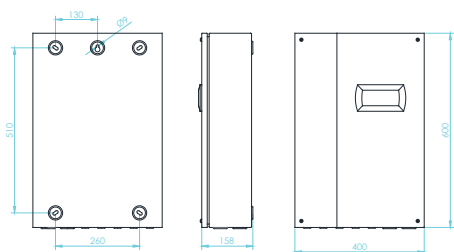


A++

HYSS 15-70



- OVERVÅKER - Kaskadekontroll med to eller flere enheter
- SOURCE MANAGER



A. Brine ut / 2" utv.
 B. Brine inn / 2" utv.
 C. Produksjonskrets ut / 2" utv.
 D. Produksjonskrets inn / 2" utv.

